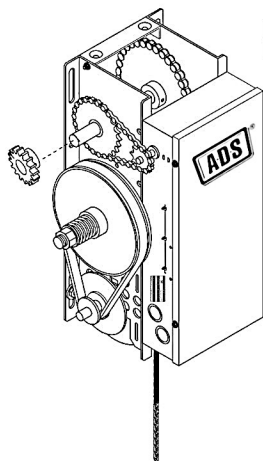
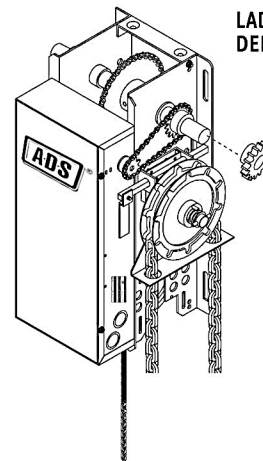


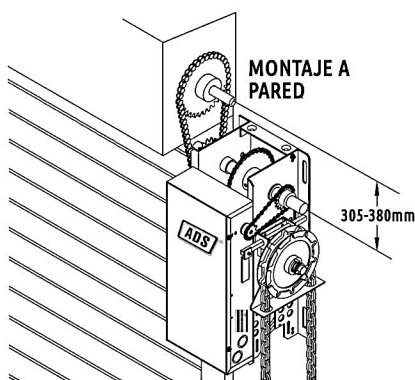
» OPERADOR SEMI-INDUSTRIAL COMERCIAL PARA PUERTAS ENROLLABLES Y ASCENDENTES VERTICALES MOD.CH5011AC.



LADO IZQUIERDO

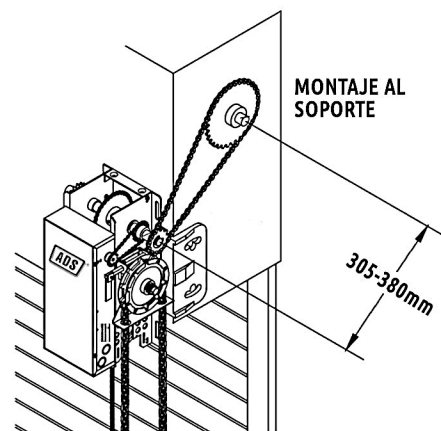


LADO DERECHO



MONTAJE A PARED

305-380mm

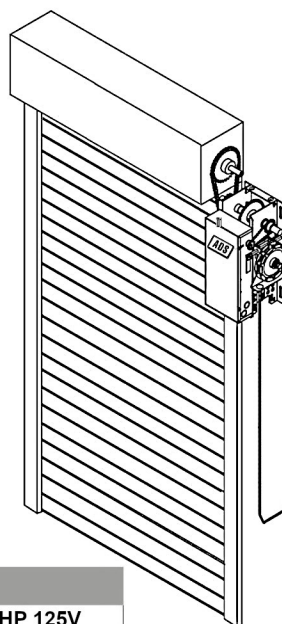


MONTAJE AL SOPORTE

305-380mm

**CARACTERISTICAS TECNICAS**

» MODELO:	CH5011AC.
» ALIMENTACIÓN:	125V/60Hz
» INTENSIDAD:	2,25A
» POTENCIA CONSUMIDA:	280W
» CONDENSADOR:	60MF
» GRADO DE PROTECCIÓN:	IP54
» PAR MÁXIMO:	100Nm
» VELOCIDAD SPROCKET Z14:	80RPM
» VELOCIDAD SPROCKET Z42:	27RPM (25cm/seg)
» SPROCKET Y RELACIÓN:	Z14 - Z42 DIENTES (1:3)
» BLOQUEO (FRENO):	SI
» TEMPERATURA DE SERVICIO:	-40°C /+45°C
» FACTOR DE SERVICIO:	25%
» PESO:	25Kg
» MAX. ALTURA PUERTA:	7Mts
» MAX. SUPERFICIE PUERTA:	25M2
» CAPACIDAD DE TRANSMISORES REMOTOS:	20 TRANSMISORES



CÓDIGO	SKU	MODELO	DESCRIPCIÓN
SD-00001-KIT	1/2HP 125V	CH5011AC	OPERADOR SEMI-IND P/CORT ENR .5HP 125V



V03.24